

扫描二维码关注  
松下服务官方微信平台



在线人工客服  
一键报修报装  
服务进度查询  
获取新品资讯

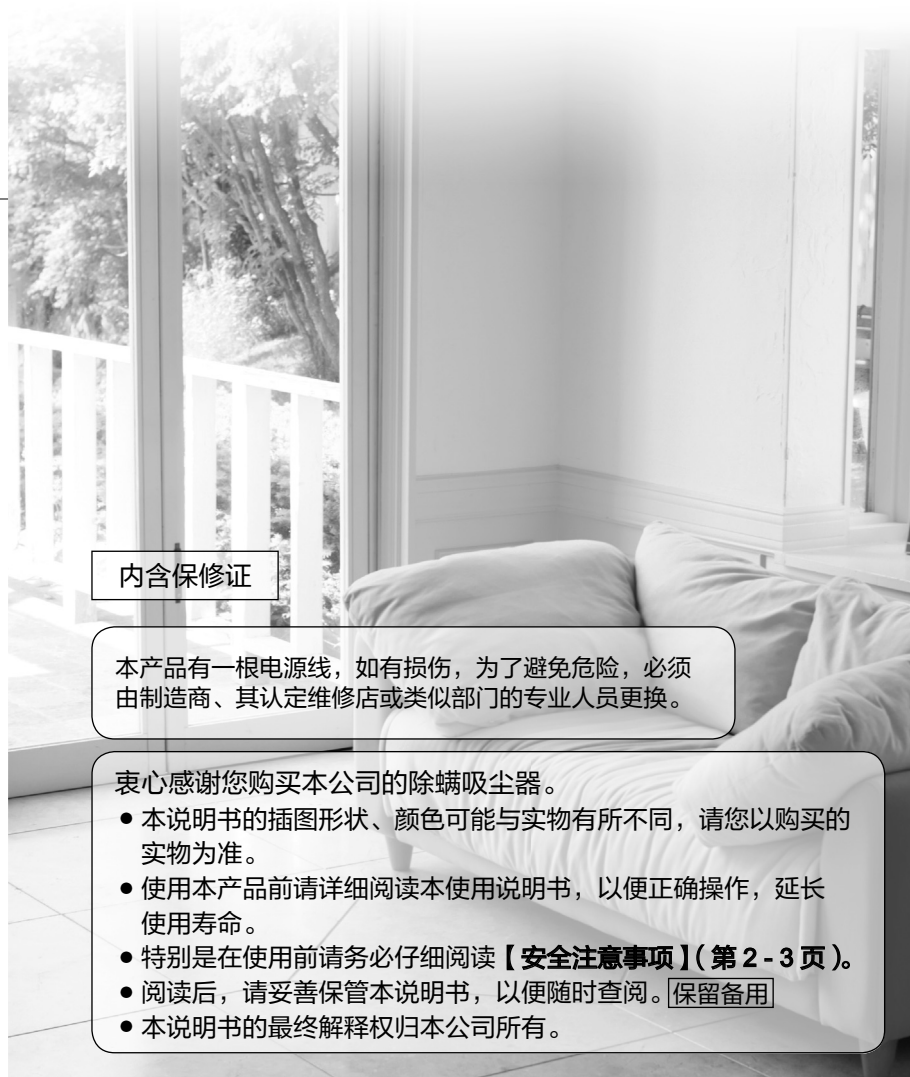
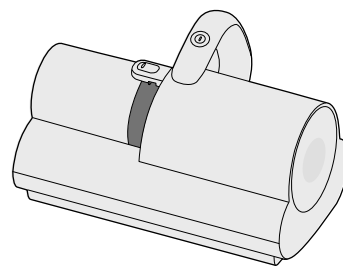
# Panasonic®

## 使用说明书

### 除螨吸尘器（家用型）

符合国家标准：GB 4706.1-2005 GB 4706.7-2014  
GB 4343.1-2018 GB 17625.1-2022

型号 MC-DC5W  
MC-DC5G



内含保修证

本产品有一根电源线，如有损伤，为了避免危险，必须由制造商、其认定维修店或类似部门的专业人员更换。

衷心感谢您购买本公司的除螨吸尘器。

- 本说明书的插图形状、颜色可能与实物有所不同，请您以购买的实物为准。
- 使用本产品前请详细阅读本使用说明书，以便正确操作，延长使用寿命。
- 特别是在使用前请务必仔细阅读【**安全注意事项**】（第2-3页）。
- 阅读后，请妥善保管本说明书，以便随时查阅。**[保留备用]**
- 本说明书的最终解释权归本公司所有。

### 目录

目录	页码
安全注意事项 .....	2 - 3
各部位名称 .....	4
使用上的请求 .....	5
使用方法 .....	5
维护保养 .....	6
故障判断 .....	9
规格 .....	10
保修证 .....	11

使用前

使用·维护保养

困惑时

# 安全注意事项

请务必遵守

为防止造成人身伤害、财产损失，请务必遵守以下安全注意事项。

■ 因错误操作所产生的危害以及伤害程度如下区分说明。



## 危险

表示如不避免，则将会导致死亡或严重伤害的某种紧急危害情况。



## 警告

表示如不避免，则可能导致死亡或严重伤害的某种潜在危害情况。



## 注意

表示如不避免，则可能导致轻微或中度伤害的某种潜在危害情况。

■ 希望遵守的内容，其种类按下图图示区分说明。



表示“不能做（禁止）”的内容。



表示“必须执行（强制）”的内容。



## 警告

### 为了防止火灾、受伤、触电等...

本体·附属品



请勿吸入火种或可燃物  
(以免造成爆炸或火灾)

烟蒂、打印墨粉、汽油、稀释剂等



电源插头或电源线损坏时，请勿使用

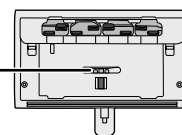
(以免因发热、起火造成火灾)

→请联系 Panasonic 客户咨询服务中心。为了避免危险，必须由制造商、其认定维修店或类似部门的专业人员更换。



本产品底部带有紫外线灯，请勿在通电时目视机器底部  
(以免因紫外线照射对人体造成伤害)

紫外线灯



### 请勿错误操作

- 请勿水洗（可水洗的附属品、零部件除外）
  - 请勿用湿手插拔电源插头（以免触电）
  - 请勿在浴室等潮湿环境中使用
  - 请勿损伤电源插头或电源线；请勿强行加工、弯曲、扭曲、拉伸或将其置于高温处、将重物放在上面或捆成一束（以免造成触电、短路、火灾）
- 损伤需修理时，请咨询 Panasonic 客户咨询服务中心。



## 警告

### 为了防止火灾、受伤、触电等...

本体



应照看好孩童，确保他们不玩耍本产品  
(以免造成火灾、触电或受伤等)



### 正确使用电源插头

- 电源插头请务必插入到底（以免插入松动的插座或未完全插入而造成触电或因发热而导致火灾）
- 请务必在插座或配线器具的额定值范围内使用，请务必使用交流电 220 V（以免与其它电器并用超过额定值，因发热而导致火灾）
- 维护保养时请务必拔掉电源插头（以免触电）
- 长期不使用时，请拔掉电源插头（以免因绝缘老化而导致触电、漏电、火灾等）
- 请用干布定期清除电源插头上的灰尘（以免电源插头上积存灰尘后因湿气而导致绝缘不良、火灾）



## 警告 为了防止火灾、受伤、触电等…

本体



本产品不适合供下列人士（包括孩童）使用：身体官能或心智能力退化者，或是经验与使用知识缺乏者，除非有负责他们安全的人员在旁监督或指导，方可使用



发生异常、故障时，请立刻停止使用，关闭除螨吸尘器  
（以免造成冒烟、着火或触电）

异常及故障例：无法运转、异常音、异常发热、烧焦的气味等  
→请立即与 Panasonic 客户咨询服务中心咨询、报修。



## 注意 为了防止着火、受伤等…

本体・附属品



### 请勿错误操作

- 不可向左右方法过度拉拽除螨吸尘器（以免造成损坏）
- 底侧各部品磨损时，请勿使用（以免损坏）  
→磨损时，请咨询 Panasonic 客户咨询服务中心。
- 拔掉电源插头时，请勿拉拽电源线（以免触电、短路而导致着火）



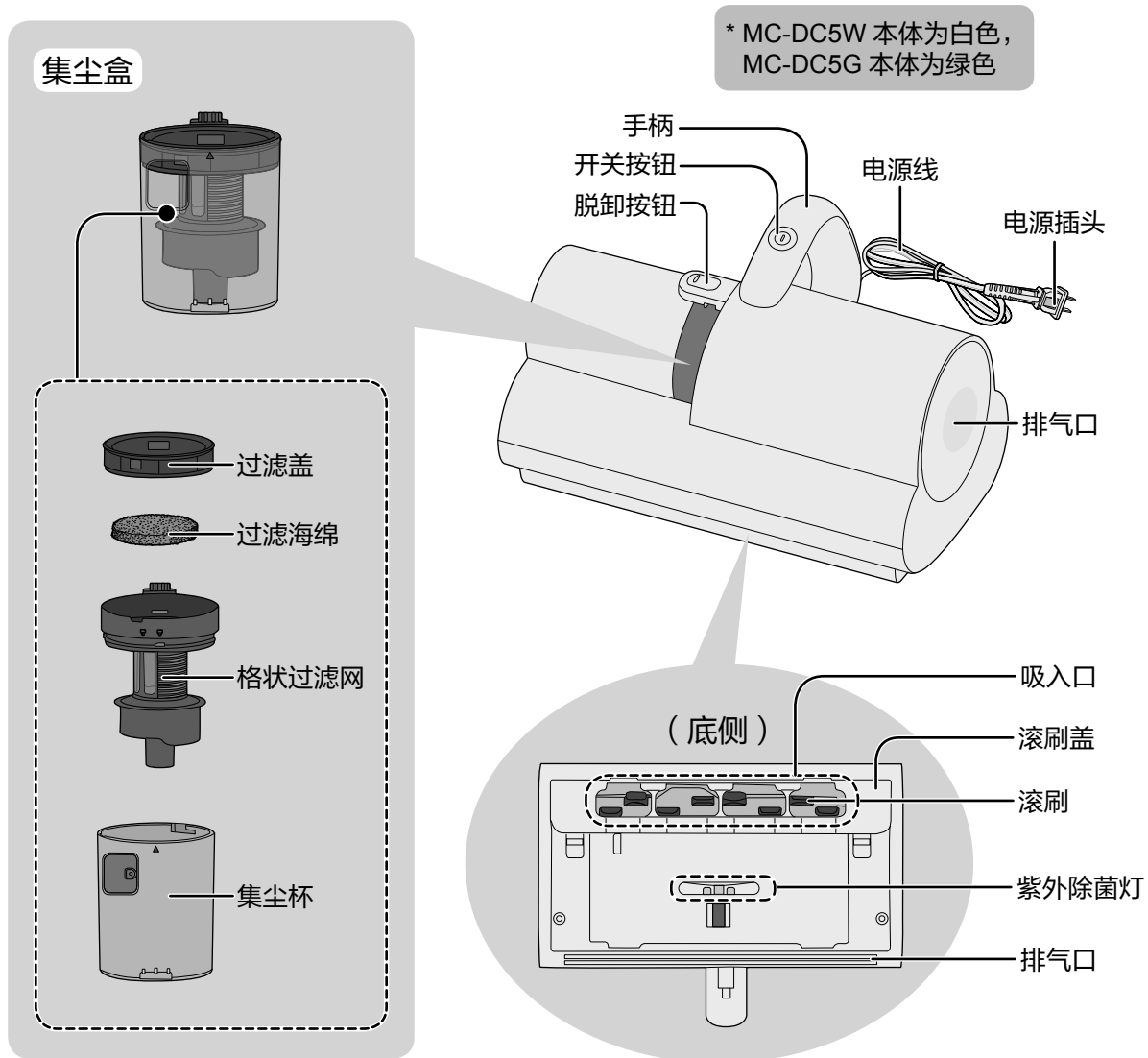
请勿接近火源、热源，并避免阳光直射  
（以免造成火灾或变形）



请拔下电源插头，并收纳、保管于干净、干燥的地方  
（以免触电）

使用前

# 各部位名称



# 使用上的请求 使用方法

## 为了延长使用寿命

本吸尘器为家用型吸尘器，请勿用于工业用途或吸尘以外的用途

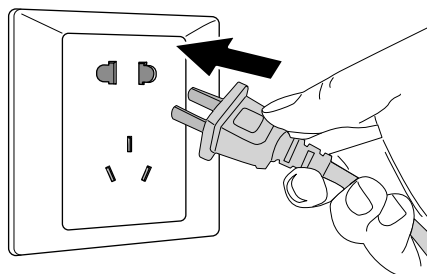
- 请勿吸入以下物体  
(以免造成故障或产生异味)
  - 大量的粉状物  
(建筑垃圾、灭火器的粉末等)
  - 附着了宠物排泄物之类的垃圾
  - 玻璃、别针、针、牙签
  - 除湿剂
  - 水或其它液体
  - 湿的垃圾
  - 地毯的穗边等
  - 长绳
  - 袜子、纸巾等易堵塞吸入口的物体
- 有大量沙子、宠物砂、小石子等物的场所请勿使用  
(以免造成故障)
- 请勿堵塞排气口  
(以免过热而导致变形)
- 吸入口被堵时，请勿长时间运转  
(以免过热而导致变形)

## 为了防止马达过热(保护装置)

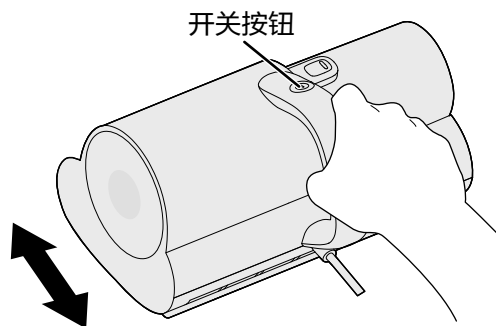
下列状态下仍持续运转时，保护装置将会启动，本产品将会自动停止运转，防止马达过热、损坏。

- 集尘盒积满垃圾时
- 吸入口被堵塞时

- ① 将电源插头切实插入电源插座。



- ② 按下开关按钮，手握手柄处前后推动清洁。



- ③ 再次按下开关按钮，结束清洁。

### 提示

- 本产品建议用于平整表面(床褥、布艺沙发等)。
- 本产品在打扫珊瑚绒等有较长绒毛的织物表面时，会有回转刷停止运转的现象发生，此为产品的保护功能，并非异常现象。
- 紫外除菌灯工作时，请勿直视、照射皮肤，以免受伤。
- 本体抬起时，紫外除菌灯将停止工作。
- 使用时，会发出“嗡嗡”声，此为吸嘴拍打棉被等待清洁区域发出的声音，并非异常现象。

使用·维护保养

# 维护保养

■ 清理垃圾或维护保养前，请从插座中拔出电源插头。



当集尘盒中垃圾过多或吸力减弱时，请及时清理垃圾，并进行维护保养。

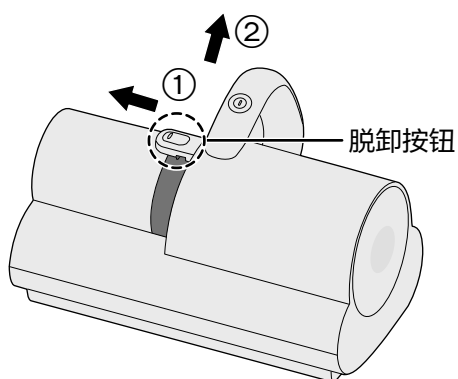
## 告知

- 由于垃圾可能不会均匀地积存在集尘盒中，请直接确认垃圾积存情况。
- 为了防止吸力下降，吸入沙子等容易堵塞的垃圾，即使量很少也请尽早清除，并对集尘盒进行维护保养。

## 集尘盒

### 1 取下集尘盒

按箭头方向滑动脱卸按钮，取出集尘盒。

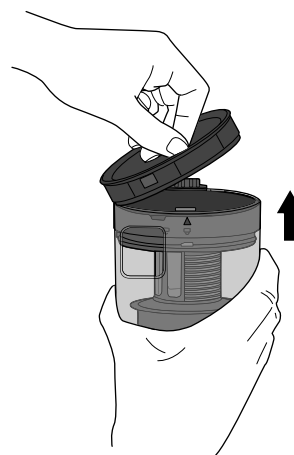


#### 提示

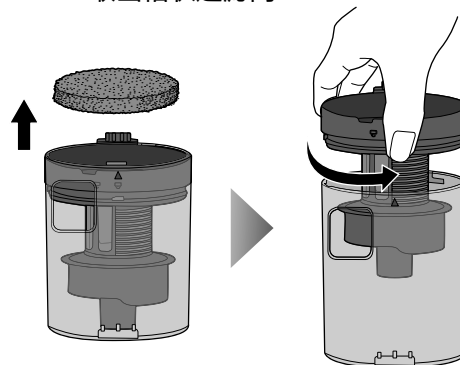
- 请小心拿取集尘盒，避免垃圾掉落。

### 2 清除垃圾

#### ① 取出过滤盖



#### ② 取出过滤海绵，再旋转一下，取出格状过滤网



### 感觉较脏时或吸力减弱时

#### 请求 (仅针对可水洗部品)

- 请勿使用洗涤剂、漂白剂、稀释剂、酒精等物。(以免造成裂痕、变色)
- 置于通风良好的地方大约 24 小时, 使其完全干燥。(以免产生异味或造成堵塞)
- 请勿使用吹风机等热风进行干燥。(以免造成故障)
- 若将未完全干燥的部品装回本体, 可能会导致故障。

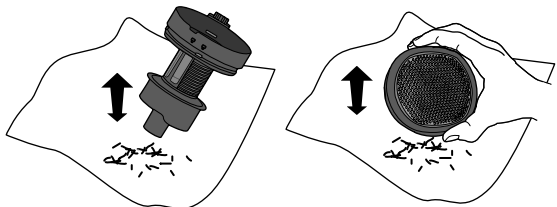
#### 建议

- 建议每次清洁之后就马上清除垃圾, 并进行**细致的维护保养**。如此既可防止垃圾产生异味, 又可防止集尘盒内各部附着细微易堵的垃圾(如尘土、棉被中的棉尘等)而导致吸力减弱。

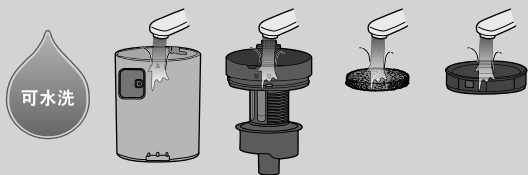
#### ③ 清倒垃圾



#### ④ 清除格状过滤网及过滤盖上附着的灰尘



#### 细致的维护保养

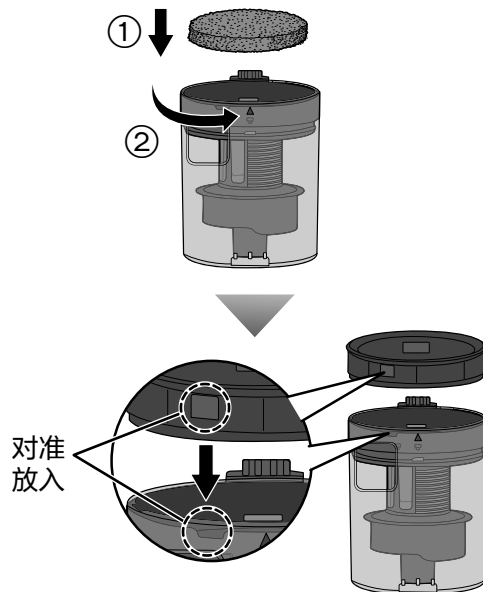


- 水洗后请充分晾干, 再装回原样

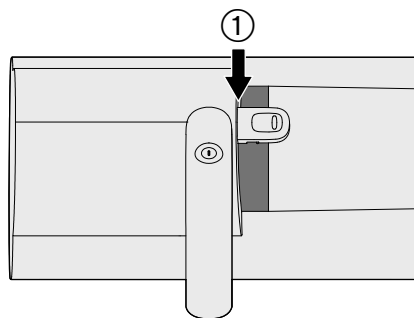
### 3

### 装回原样

#### ① 依次装回格状过滤网、过滤海绵、过滤盖



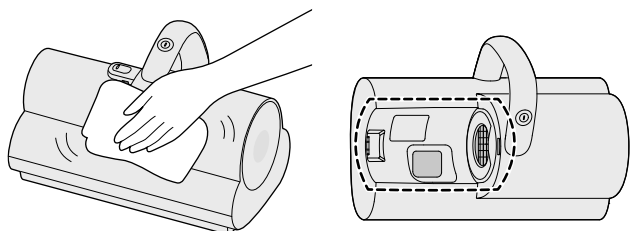
#### ② 将集尘盒如图所示放置, 先将后端卡住再向下按压 ① 处位置, 直至听到“咔哒”声。



# 维护保养

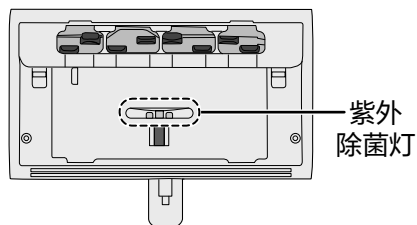
## 本体

- 使用拧干的柔软湿布擦拭污渍、灰尘等。



## 紫外灯

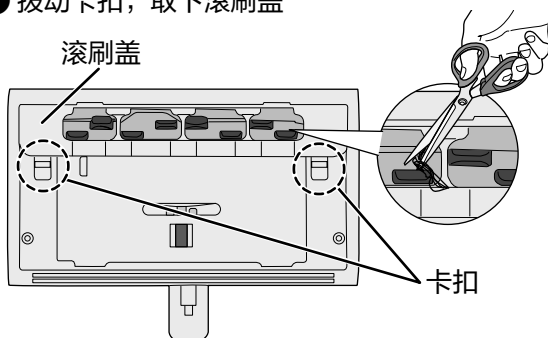
- 使用拧干的柔软湿布擦拭污渍、灰尘等。



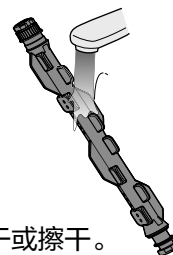
## 滚刷、滚轮、本体吸入口

- 使用剪刀、清洁刷、镊子等工具，清除滚刷、滚轮、本体吸入口处的垃圾。

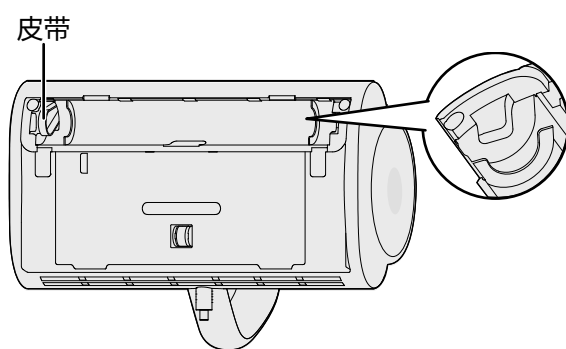
- ① 拨动卡扣，取下滚刷盖



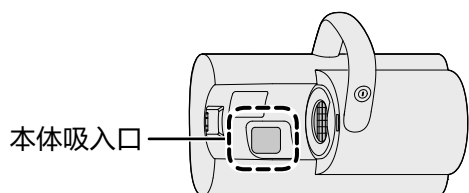
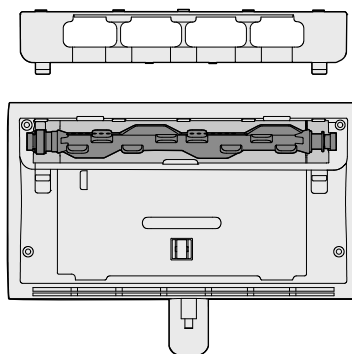
- ② 并用水清洗



- ③ 穿过皮带侧，装入滚刷



- ④ 先将滚刷盖有多个卡爪一侧卡入本体后，轻压即可装回滚刷盖





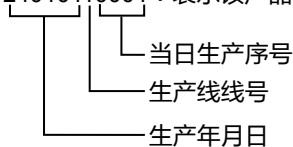
# 故障的判断

在委托修理之前，请先确认以下项目。

发生这种情况时	检查之处和处理方法
运转·吸力 启动后不运转	<ul style="list-style-type: none"><li>● 电源插头是否插好了？</li><li>● 请再次启动。</li><li>● 请确认是否启动了马达过热的保护装置。(第4页) → ① 关闭除螨吸尘器，拔掉电源插头。 ② 维护保养集尘盒、吸入口。(第6-8页) ③ 等待35~45分钟后，重新启动即可使用。</li></ul>
运转·吸力 使用时，突然停下10秒 又重新启动，重复三次 后滚刷自动停机	<ul style="list-style-type: none"><li>● 请确认滚刷是否缠绕异物导致被锁死。 → 请清除异物。</li></ul>
运转·吸力 吸力变弱、出现“噗噗” 异常音或运转声音过大时	<ul style="list-style-type: none"><li>● 请关闭除螨吸尘器，再重新运转一次。</li><li>● 滚刷、本体吸入口是否堵塞？</li><li>● 集尘盒是否堵塞了？ → 请清除垃圾，并进行维护保养。(第6-7页)</li><li>● 集尘盒是否正确安装？(第7页)</li></ul>
异味 排气中发出垃圾的异味	<ul style="list-style-type: none"><li>● 吸入气味很重的垃圾后是否一直未清理？ → 反复运转仍对气味在意时，请清除垃圾，并进行维护保养。 (第6-8页)</li></ul>
紫外除菌灯 紫外除菌灯不工作	<ul style="list-style-type: none"><li>● 请确认底部滚轮是否缠绕异物。 → 清理滚刷缠绕的异物，确保滚刷可以上下活动。</li><li>● 请确保本产品底部接触待清洁区域。</li><li>● 紫外除菌灯损坏。 → 请联系 Panasonic 客户咨询服务中心。</li></ul>
确认之后， 异常仍存在时	<ul style="list-style-type: none"><li>● 切勿自行修理，请带上产品、保修证前往就近的 Panasonic 认定服务店维修。</li><li>※ 具体地址请咨询 Panasonic 客户咨询服务中心</li></ul>

产品上制造编号的含义根据以下示例进行说明

示例 \*\*\*\*24010110001：表示该产品 2024 年 1 月 1 日制造，生产线号 1 号线，当日生产序号 0001




困惑时

# 规格

## 规格

型号	MC-DC5W / MC-DC5G
集尘容量	0.3 L
声功率级噪声	78 dB(A)
尺寸(长×宽×高)	约 195 mm×278 mm×160 mm
重量	约 1.7 kg
额定电压	220 V~
额定输入功率	400 W
电源线长度	约 4 m

※ 本除螨吸尘器属于 II 类器具 

### ■ 产品中有害物质的名称及含量

部品名称	有害物质					
	铅 (Pb)	汞 (Hg)	镉 (Cd)	六价铬 (Cr(VI))	多溴联苯 (PBB)	多溴二苯醚 (PBDE)
外壳部件	○	○	○	○	○	○
内部塑料部件	○	○	○	○	○	○
金属部件	×	○	○	○	○	○
电气元器件及控制部件	×	○	×	○	○	○

本表格依据 SJ/T 11364 的规定编制。

○：表示该有害物质在该部件所有均质材料中的含量均在 GB/T 26572 规定的限量要求以下。

×：表示该有害物质至少在该部件的某一均质材料中的含量超出 GB/T 26572 规定的限量要求。

注：表中标有“×”的所有部件都符合欧盟 RoHS 指令，或因全球技术发展水平限制而无法实现有害物质的替代

松下家电(中国)有限公司

浙江省杭州市钱塘区松乔街2号

邮编：310018

原产地：中国

Panasonic 客户咨询服务中心：

4008-811-315

Panasonic 官方网站：<https://panasonic.cn>

© Panasonic Appliances (China) Co., Ltd. 2024



MC-DC5W\_DC5G-0  
S0824-0

发行：2024年8月  
中国印刷

## 保修证

### 保修条款

有关保修期内 Panasonic 商品的保修（无偿修理），保修期起算日按相关法律法规规定执行。

1. 保修期内的商品只可在 Panasonic 认定服务店进行保修；保修时，请出示本保修证及产品交付凭证或 Panasonic 认定服务店安装凭证或法律法规要求的凭证。

以下三点需特别注意：

- a. 本保修证遗失后不再补发，请妥善保管；
- b. 本保修证仅限于中华人民共和国国内有效（香港、澳门、台湾三地区暂不可使用）；
- c. 无法提供上述任一凭证，则按【购机凭证上交易日期】或【商品制造日期 +3 个月】起开始实施保修。

2. 自上述日期起在以下期间内，在正常使用中发生故障的情况下进行保修。

- a. 整机（除下述 b、c 项外）[ 1 年内 ] 无偿；
- b. 主要部件（本体马达）[ 3 年内 ] 无偿；
- c. 易耗品 [ 过滤盖、过滤海绵 ] 有偿提供。

3. 属下列情况之一者，即使在保修期内，也不能以保修对待，但是可以实行收费修理：

- a. 未按商品使用说明书要求使用、维护、保管而造成损坏的；
- b. 因不正确操作、电源不正常、破损（如：摔落等）而造成损坏的；
- c. 不经 Panasonic 认定服务店维修人员拆动造成损坏的；
- d. 不能出示本保修证及相关法律法规要求的凭证的；
- e. 保修证上记录的信息与商品实物标识不符或者涂改的；
- f. 因不可抗力因素（如雷电、地震、火灾、水灾等）造成损坏的。

4. 本保修条款只适用于消费者个人为生活消费需要而购买使用的场合，不适用于经营性等使用。

#### [ 商品信息 ]

商品名称：除螨吸尘器

产地：中国

商品型号：MC-DC5W

机器编号：

MC-DC5G

[ 保修回执 ] 以下回执是保修的重要依据，请勿自行撕下

商品型号： <input type="checkbox"/> MC-DC5W <input type="checkbox"/> MC-DC5G	制造编号：	保修结算 3
商品型号： <input type="checkbox"/> MC-DC5W <input type="checkbox"/> MC-DC5G	制造编号：	保修结算 2
商品型号： <input type="checkbox"/> MC-DC5W <input type="checkbox"/> MC-DC5G	制造编号：	保修结算 1
商品型号： <input type="checkbox"/> MC-DC5W <input type="checkbox"/> MC-DC5G	制造编号：	安装调试
商品型号： <input type="checkbox"/> MC-DC5W <input type="checkbox"/> MC-DC5G	制造编号：	促销员留存

保修证管理编码印刷处：

本保修证内容如有变更恕不另行通知

[ 销售记录 ] 未完整记录以下信息将可能无法进行保修

销售日期：..... 发票号码：..... 安装调试日期：.....  
顾客姓名：..... 联系电话：.....  
顾客地址：..... 邮编：.....  
销售店名称：..... 销售店电话：.....  
销售店地址：..... 邮编：.....

[ 维修记录 ]

服务店名称：..... 联系电话：..... 报修日：.....  
服务店地址：..... 邮编：.....  
故障内容：..... 故障原因：.....  
维修内容：.....  
维修员签字：..... 交验日期：.....

服务店名称：..... 联系电话：..... 报修日：.....  
服务店地址：..... 邮编：.....  
故障内容：..... 故障原因：.....  
维修内容：.....  
维修员签字：..... 交验日期：.....

服务店名称：..... 联系电话：..... 报修日：.....  
服务店地址：..... 邮编：.....  
故障内容：..... 故障原因：.....  
维修内容：.....  
维修员签字：..... 交验日期：.....

本保修证因含有消费者个人信息，请妥善自行保管。

Panasonic 客户咨询服务中心：4008-811-315

Panasonic 官方网站：<https://panasonic.cn>

松下家电(中国)有限公司