

扫描二维码
关注松下服务官方微信平台



在线人工客服
一键报修报装
服务进度查询
获取新品咨询

Panasonic®

使用说明书 宠物智能饮水机

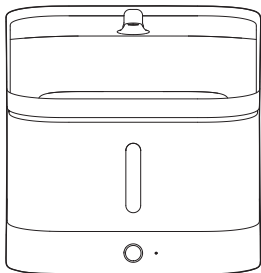
型号 CP-JNW03-W

执行标准：
GB4706.1-2005

目录

安全注意事项	2-3
部件名称	4
安装说明	5-8
使用方法	9
拆卸说明	10
水泵清洗说明	10
指示灯状态/故障排除	11
规格	12
装箱清单	12
保修证	封底

该使用说明书的最终解释权归本公司所有



衷心感谢您购买本公司的产品。

- 本说明书的插图形状、颜色可能与实物有所不同，请以购买的实物为准。
- 使用本产品前，请仔细阅读本使用说明书，以便正确操作，延长使用寿命。
- 特别是在使用前请务必仔细阅读【安全注意事项】（第2页）

内含保修证

安全注意事项

使用前请仔细阅读本产品说明书，一经安装或使用，即表示您已经仔细阅读并接受下列安全指导，由于违规操作而导致的任何意外及损失，本公司概不负责亦不承担任何法律责任。

警告

- 请勿用潮湿的手插拔电源适配器。
- 若本产品发生异常时，请立即停止使用本产品，并拔出电源适配器。
- 请在室内环境下使用并远离火源。
- 宠物撕咬电源适配器软线可能会引发漏电，请正确引导使用。
- 使用时请远离其他电器设备，防止意外水泼洒造成损坏。
- 产品含有小件部品，注意防止误吞。

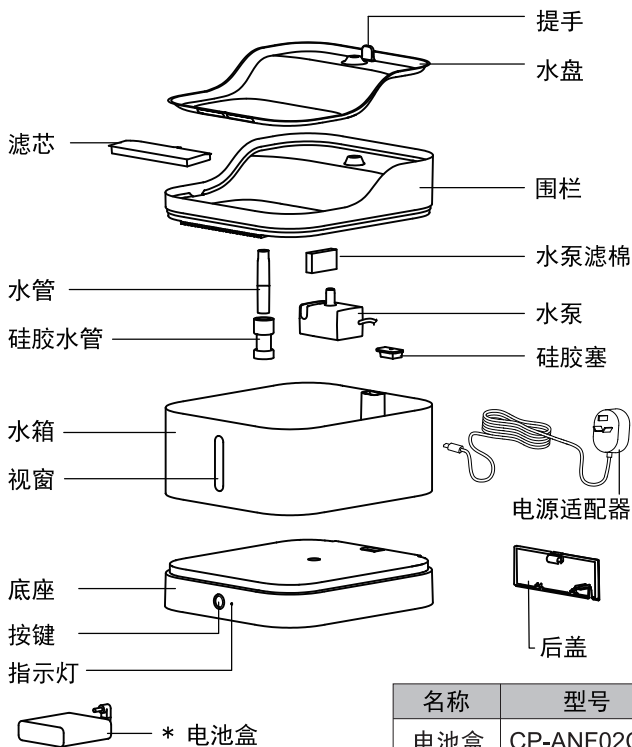
注意

- 请勿将本产品放置于高处，防止产品跌落造成产品损坏或宠物安全问题，同时为防止宠物扑倒该产品，建议放置角落或者靠墙处。
- 添加水量最低需没过最低水位线，最高切勿超过最大水位线。
- 保持水平放置，请勿打翻产品，否则会导致产品无法正常工作。
- 除底座、电源适配器不能水洗外，其他均可水洗。
- 如想停止使用，请先拔掉电源适配器，将水倒光后清洗并晾干后保存。
- 如有儿童使用此设备，请确保在成人引导下使用。
- 除维修人员外，其他人不得对本产品进行维修，以免造成各种意外伤害。
- 滤芯首次使用前，请先浸泡5分钟，让滤芯达到最好工作效果。
与水接触部件建议每周清洗一次，以保证最佳使用效果。

安全注意事项

- 本产品不适合供下列人士（包括孩童）使用：身体官能或心智能力退化者，或是经验与使用知识缺乏者，除非有负责他们安全的人员在旁监督或指导，方可使用。请注意避免让孩童戏玩本产品。（以免导致烧伤、受伤或触电）
- 干电池作为应急电源，为了保证续航时间，准备使用前请务必使用满电电池。

部件名称



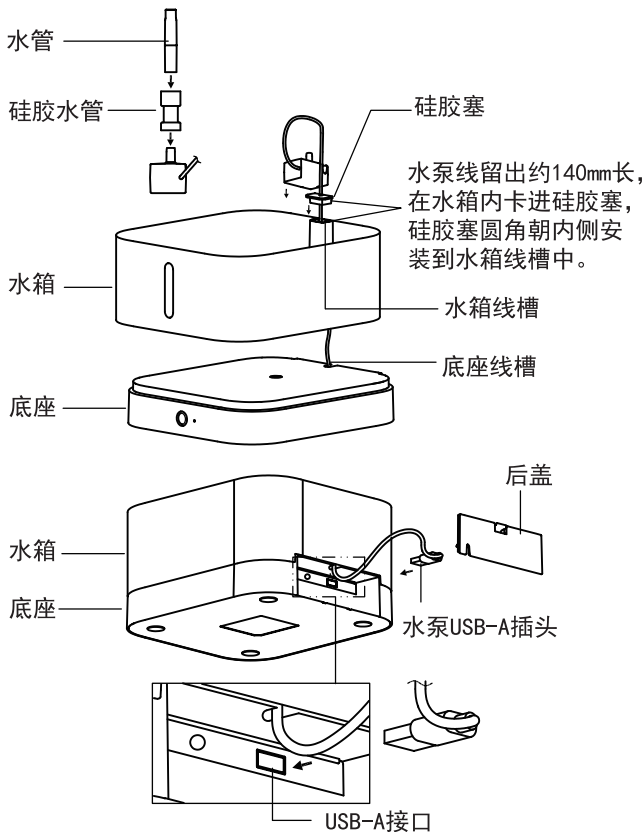
名称	型号
电池盒	CP-ANF02C1

*(电池盒属于配件，需用户另行购买)

- 注：1. 产品经出厂测试，部件上有少许水渍为正常现象。
2. 电池盒及干电池需用户自行购买。长时间不用请将干电池从电池盒取出。请用户购买品质可靠的电池，以防电池电压不稳、电量不足或漏液对机器造成损害。

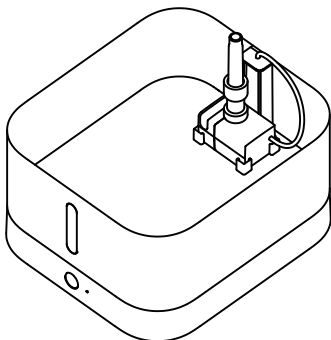
安装说明

1. 水泵USB-A插头通过水箱、底座线槽插入到USB-A接口，再把水管、硅胶水管依次安装到水泵上，最后将水泵、硅胶塞安装到水箱上。

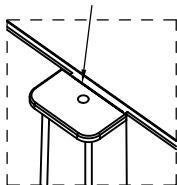


安装说明

安装后的状态

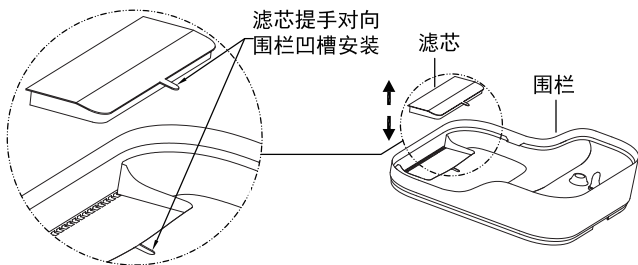


硅胶塞安装方向如图所示。



2. 将滤芯装入围栏槽内。

注：滤芯为耗材。

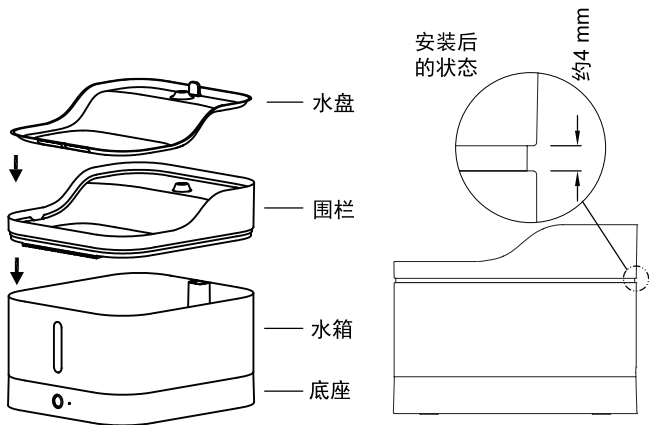


名称	型号
滤芯	CP-ANW03F1

- 购买单卖品请前往松下官方店铺搜索购买。
- 使用周期：根据脏污程度，适时更换，或30天更换一次。

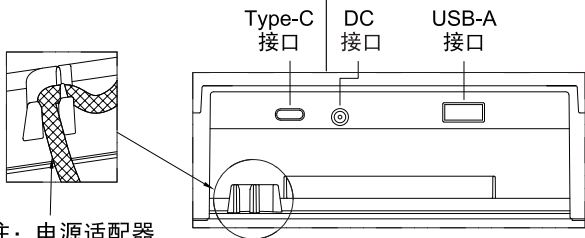
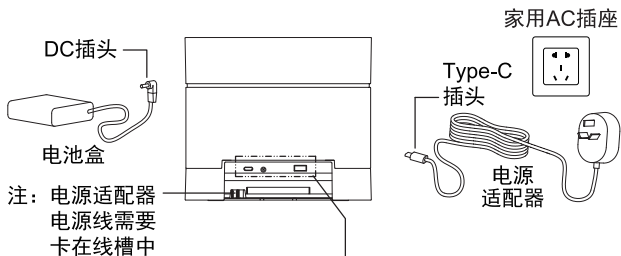
安装说明

4. 将水盘放入围栏上与围栏一起安装到水箱上。

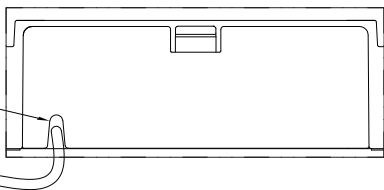


5. 正常使用时，取出电源适配器，打开机身后盖，按标识插入电源接口（Type-C接口）并接通电源。
为防止电源线被宠物或其他原因拉脱，请将电源线按以下示意图指示卡进线槽中。
停电或长时间外出时，打开机身后盖，将电池盒放入电池仓内，按标识插入DC接口。主电源断电时可自动转为电池供电，产品工作模式也自动转为电池模式。

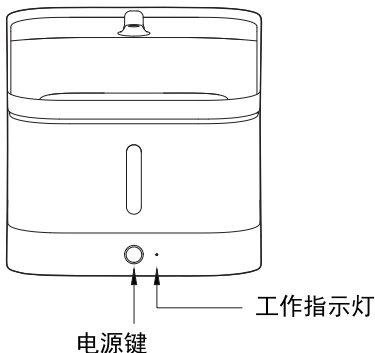
安装说明



安装后盖时要
先把电源线卡
在后盖的线槽
中再扣上。



使用方法



电源键

- 短按开机，长按3秒关机
- 开机状态下，短按切换模式

1. 安装完成后，水箱内加水至少没过最低水位线。
2. 打开后盖，连接电源适配器，短按电源键开机。
3. 电源适配器供电时，短按电源键切换模式。

间歇出水

间歇出水，蓝灯常亮



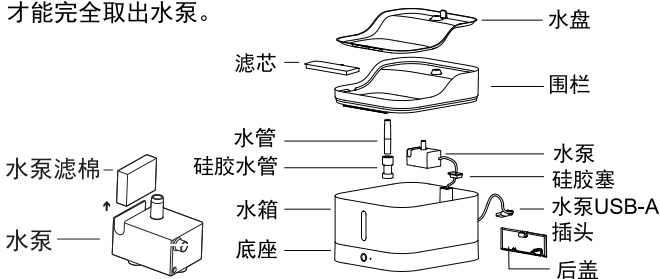
持续出水

持续出水，绿灯常亮

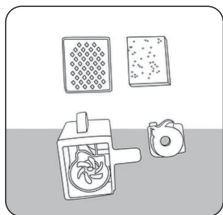
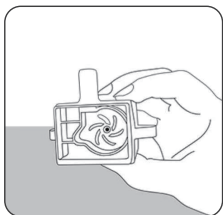
- 电源适配器供电时，间歇模式出水2分钟，停止10分钟。
- 电池供电时，间歇模式出水30秒，停止14分钟30秒。
- 电池供电时，无法切换模式，仅间歇出水，出水时蓝色灯常亮，不出水时灯熄灭。

拆卸说明

将围栏拿起，依次取下水盘、滤芯、水管、硅胶水管及水泵进行清洗。注明：先拆开后盖拔出水泵USB-A插头再取出硅胶塞才能完全取出水泵。



水泵清洗说明



注：水泵约每周清洗一次。

指示灯状态/故障排除

工作指示灯

绿灯常亮：持续出水模式，正常运行

蓝灯常亮：间歇出水模式，正常运行

红灯闪烁：缺水或水泵电源连接异常

蓝灯闪烁：电池电量低，请更换电池

橙灯常亮：滤芯到期需要更换，更换完成后按键连接5下后橙灯闪烁3次后，重置成功

电池供电时停止出水期间：按电源键后绿灯闪烁三次后熄灭

故障描述	故障原因及对策
红色灯闪烁/ 水泵不出水	①水量不足,加水没过水泵 ②USB-A是否安装到位 ③干电池电量过低
蓝色灯闪烁	电池电量不足 打开电池盒，更换电池
橙色灯常亮	滤芯使用时间到期，请更换滤芯并重置滤芯计时。 当滤芯提醒状态下（橙色灯常亮时）10秒内连续按5次按键后，橙灯闪烁3次，滤芯计时复位。 复位后请重新开机。 （滤芯计时提醒为30天）
水泵出水量小 或不出水	1. 检查机器是否安装正确； 2. 检查水泵滤芯是否堵塞， 清洁或更换水泵滤芯； 3. 检查是否有毛发等异物卷入水泵并清洗水泵叶轮。

如果按以上方法还不能解决，请联系Panasonic客户咨询服务中心。

产品中有害物质的名称及含量

部件名称	有害物质					
	铅 (Pb)	汞 (Hg)	镉 (Cd)	六价铬 (Cr(VI))	多溴联苯 (PBB)	多溴二苯醚 (PBDE)
水盘	○	○	○	○	○	○
过滤组件	○	○	○	○	○	○
水泵	○	○	○	○	○	○
连接管	○	○	○	○	○	○
水箱	○	○	○	○	○	○
底座	○	○	○	○	○	○
电路板组件	×	○	○	○	○	○
电源适配器	×	○	○	○	○	○

本表格依据 SJ/T 11364 的规定编制。

○：表示该有害物质在该部件所有均质材料中的含量均在 GB/T 26572规定的限量要求以下。

×：表示该有害物质至少在该部件的某一均质材料中的含量超出GB/T 26572规定的限量要求。

注：表中标有“×”的所有部件都符合欧盟RoHS指令，因全球技术发展水平限制而无法实现有害物质的替代。

松下家电(中国)有限公司

地址：浙江省杭州市钱塘区松乔街2号

邮政编码：310018

原产地：中国

Panasonic客户咨询服务中心：4008 - 811 - 315

Panasonic官方网站：<https://panasonic.cn>

© Panasonic Appliances (China) Co.,Ltd. 2024

中国印刷

1402010954 10824-0

发行：2024年8月

保修证

保修条款

有关保修期内Panasonic商品的保修(无偿修理),保修期起算日按相关法律法规规定执行。

1. 保修期内的商品只可在Panasonic认定服务店进行保修;保修时,请出示本保修证及产品交付凭证或Panasonic认定服务店安装凭证或法律法规要求的凭证。

以下三点需特别注意:

- 本保修证遗失后不再补发,请妥善保管;
 - 本保修证仅限于中华人民共和国国内有效(香港、澳门、台湾地区暂不可使用);
 - 无法提供上述任一凭证,则按【购机凭证上交易日期】或【商品制造日期+3个月】起开始实施保修。
2. 自上述日期之日起在以下期间内,在正常使用中发生故障的情况下进行保修。

- 整机[2]年内无偿;
- 主要部件[水泵、电路板组件、电源适配器]2年内无偿;
- 附件[滤芯]有偿提供。

3. 属下列情况之一者,即使在保修期内,也不能以保修对待,但是可以实行收费修理:

- 未按商品使用说明书要求使用、维护、保管而造成损坏的;
 - 因不正确操作、电源不正常、破损(如:摔落等)而造成损坏的;
 - 不经Panasonic认定服务店维修人员拆卸造成损坏的;
 - 不能出示本保修证及相关法律法规要求的凭证的;
 - 保修证上记录的信息与商品实物标识不符或者涂改的;
 - 因不可抗力因素(如雷电、地震、火灾、水灾等)造成损坏的。
4. 本保修条款只适用于消费者个人为生活消费需要而购买使用的场合,不适用于经营性等使用。

【商品信息】

商品名称: 宠物智能饮水机 产地: 中国

商品型号: CP-JNW03-W 机器编号: _____

Panasonic客户咨询服务中心: 4008 - 811 - 315

Panasonic官方网站: <https://panasonic.cn>

松下家电(中国)有限公司